

TERVETULO!

Tästä kansioista löydät tietoa mökistä/huoneistosta ja vinkkejä lomavieton onnistumiseksi.

Tutustuthan kansioon jo lomasi alussa.

Mökki/huoneisto on käytössäsi tulopäivänä klo 16 alkaen lähtöpäivään klo 12 asti, ellei varausvahvistuksessa ole muuta mainittu.

Mikäli kohteessa on minkäänlaisia puutteita tai siisteystasossa on huomauttamista, soitathan välittömästi kohteen huollosta vastaavalle. Hänen yhteystietonsa löydät alta ja/tai sinulle toimitetussa varausvahvistuksesta. Jälkikäteen tehtyjä valituksia ei huomioida.

MÖKKIKANSIOSSA ON MM. SEURAAVAT TIEDOT:

- siivousohjeet: tutustuthan myös siinä tapauksessa, että siivous sisältyy hintaan tai olet varannut sen lisäpalveluna
- yleiset ohjeet majoittujalle
- saunan ja tulisijan yleiset käyttöohjeet
- kaasukeittimen yleinen käyttöohje
- turvallisuusohje
- omistajan vinkit
- jokamiehenoikeudet
- Lomarengas varausehdot

TÄMÄN KOHTEEN HUOLLOSTA VASTAA:

Nimi _____

Puhelinnumero _____

**YLEINEN
HÄTÄNUMERO**

112

MUKAVAA LOMAA!

Lomarengas

50 vuotta suomalaisia mökkilomia.

SIIVOUSOHJEET

Huomioithan, että majoitushinta ei sisällä loppusiivousta ellei sitä ole erikseen mainittu tai sovittu.

LOPPUSIIVOUSTA TEHDESSÄSI HUOMIOITHAN VÄHINTÄÄN:

- vuodevaatteet tuuletetaan
- lattiat ja matot imuroidaan ja lattiat pyyhitään kostealla mopilla
- astiat tiskataan ja laitetaan paikoilleen
- tiskipöytä, liesi, uuni, jääkaappi, mikroaaltouuni sekä kaikki pöydät ja tasot puhdistetaan
- wc ja lavuaarit pestään
- sauna ja pesuhuone pestään
- jätteet viedään jätepiesteeseen
- pullot ja tölkit viedään muovipussiin pakattuna ulko-ovelle tai mukanasiksi pois

Huolehdiathan myös, että piha-alue ja mahdollinen grillikota/grilli jäävät siistiin kuntoon.

Voit kuitenkin nauttia lomastasi täysillä loppuun saakka, kun tilaat loppusiivouksen huollosta vastaavalta vähintään vuorokautta ennen lähtöäsi.

HUOLLOSTA VASTAA:

Nimi _____

Puhelinnumero _____

Mikäli majoituit lemmikin kanssa lemmikeille sallitussa kohteessa, siivoathan lemmikin karvat sisätiloista ja jätökset pihasta pois.

JOS MAJOITUSHINTA SISÄLTÄÄ LOPPUSIIVOUKSEN TAI OLET TILANNUT SEN LISÄPALVELUNA, KUULUU SINUN KUITENKIN

- tiskata astiat puhtaaksi ja laittaa ne paikoilleen
- viedä jätteet jätepiesteeseen
- viedä pullot ja tölkit muovipussiin pakattuna ulko-ovelle tai mukanasiksi pois
- jos olet tilannut liinavaatteet lisäpalveluna tai ne sisältyvät hintaan, ole hyvä ja jätä käytetyt lakanat ja pyyhkeet pinottuna sängyn päälle
- viedä tuomasi ruokatarvikkeet mukanasiksi pois tai roskikseen

YLEISIÄ OHJEITA MAJOITTUJALLE

- 1.** Huoneiston normaali lämpötila on n. 20–22 °C. Huomioithan, että lattialämmitystä säädettyä valitun lämpötilan saavuttaminen kestää ainakin 12 h. **Älä laita vaatteita ym. tavaroita kuivumaan sähköpattereiden päälle, se aiheuttaa tulipalovaaran.**
- 2.** Lämmintä vettä on rajallinen määrä, joten olethan sen suhteen säästäväinen. Vesi lämpiää suurimmassa osassa kohteita yön aikana.
- 3.** Kun sähkösauna on päällä, osa lämmityksestä voi katketa -> sammutathan saunan heti käytön jälkeen ja muistathan että huoneiston kaikki sähkölaitteet eivät välttämättä voi olla päällä yhtä aikaa. Saunan kiukaalle ei saa laittaa mitään tuoksuvia öljyjä yms. **Älä kuivata vaatteita saunassa, se aiheuttaa tulipalovaaran.**
- 4.** Astianpesukoneeseen ei saa laittaa käsitiskiainetta, ainoastaan konetiskiainetta. Astiat on huuhdeltava ennen koneeseen laittoa. Konetta ei saa avata kesken tiskausohjelman. Avaa astianpesukoneen hana ennen koneen käynnistämistä.
- 5.** Avaa pyykinpesukoneen hana ennen koneen käynnistämistä.
- 6.** Kynttilöitä ja ulkotulua saa polttaa ainoastaan tulenkestävällä alustalla. Grilli on tyhjennettävä ja puhdistettava asianmukaisesti. Huolehdi paloturvallisuudesta.
- 7.** Tupakointi on ehdottomasti kielletty kaikissa sisätiloissa.
- 8.** Muistathan sulkea kaikki ikkunat ja ovet tuulettamisen jälkeen.
- 9.** Mikäli olet siirtänyt huonekaluja, laitathan ne takaisin entisille paikoille.
- 10.** Rantamökeillä: vedä soutuvene käytön jälkeen rannalle tai kiinnitä se muuten kunnolla. Nosta aivot veneeseen. Tuo veneilyliivit sisätiloihin. Suosittelemme veneilyliivien käyttöä veneessä.
- 11.** Ilmoita huollosta vastaavalle, jos kohteessa on oleskelusi aikana rikkoontunut jotakin. Sovi korvauksista mökin huoltajan kanssa ennen pois lähtöä.
- 12.** Huomioithan, että majoitusvaraus ei sisällä lakanoita, pyyhkeitä eikä loppusiivousta ellei muuta ole sovittu ja varausvahvistuksessa mainittu. Vuoteissa tulee käyttää lakanoita; otathan yhteyttä huollosta vastaavaan, mikäli sinun tarvitsee vuokrata lakanat.

Sammuta valot, sulje ikkunat ja lukitse ovet lähtiessäsi. Jätä lämmityksen ja ilmastoinnin säädöt niin kuin ne olivat saapuessasi (ethän esim. katkaise lämmitystä, koska se voi aiheuttaa talvella mökin jäätyksen).

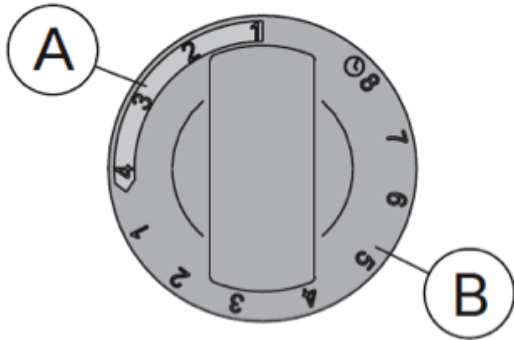
Otathan yhteyttä huollosta vastaavaan, mikäli tarvitset lisätietoja majoituskohteeseen liittyen. Mikäli joku laite rikkoontuu vääränlaisen käytön johdosta, on asiakas korvausvelvollinen. Kysy aina, mikäli olet epävarma laitteen käytön suhteen.

SÄHKÖSAUNAN LÄMMITYS

Ennen lämmitystä tarkista saunahuone. Varmista ettei kiukaan päällä ole esimerkiksi pyykkiä ja että ovi ja ikkuna on suljettu.

KIUKAAN LÄMMITYS

Kiuasta ohjataan ajastimella:



0-asento

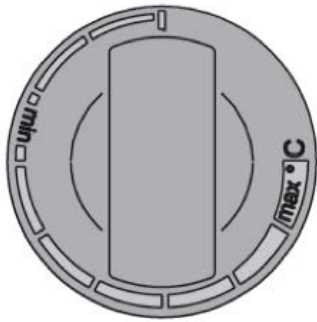
virta ei ole päällä, kiuas ei lämpene

Alue 1–4 tuntia (A)

vastukset kytkeytyvät päälle, kiuas alkaa lämmentä heti ja on lämmin valitun ajan tunteina (h)

Alue 1–8 tuntia (B)

esivalinta-aika, jonka jälkeen kiuas kytkeytyy päälle. Esim. valitsemalla 4, kiuas kytkeytyy päälle 4 tunnin kuluttua ja on lämmin 4 tuntia ellei sitä aikaisemmin katkaista käsin



Sopiva lämpötila säädetään termostaatista vääntämällä kytkimestä. Itsellesi sopivan tason löydät kokeilemalla. Aloita kokeilu säätöalueen maksimiasennosta. Jos lämpötila nousee saunomisen aikana liian korkeaksi, kierrä säädintä hieman vastapäivään. Huomaa, että pienikin muutos voi aiheuttaa tuntevan lämpötilamuutoksen. Miellyttävä saunomislämpötila on 65–80 °C.

Kiuasta lämmitettäessä voi lämmitys mökin/huoneiston sähköpattereista katketa.

Sammutathan kiukaan heti käytön jälkeen, jotta sähköpatterit kytkeytyvät taas päälle.

LÖYLYNHEITTO

Saunan ilma kuivuu, kun saunaa lämmitetään. Tämän vuoksi ilmankosteutta on tarpeen lisätä heittämällä vettä kiukaan kiville. Kokeilemalla löydät itsellesi sopivan lämpötilan ja ilmankosteuden.

Kiukaalle saa heittää ainoastaan vettä.

KIUKAAN SAMMUTUS

Väännä ajastinkytkimestä vastapäivään 0-asentoon.

PUILLA LÄMMITETTÄVÄN SAUNAN LÄMMITYS

Ennen lämmitystä tarkista saunahuone. Varmista ettei kiukaan päällä ole esimerkiksi pyykkiä ja että ovi ja ikkuna on suljettu.

KIUKAAN LÄMMITYS

1. Mikäli kiukaassa on vesisäiliö, täytä se. Säiliö on tarkoitettu kylpyveden lämmittämiseen, älä laita siihen pesuainetta.
2. Tarkista, että kiukaan pelti/pellit on auki.
3. Avaa mahdolliset ilmaluukut (esim. tuhkaluukku tai muu ilmanottoaukko).
4. Aseta puhtaat, kuivat, pienehköt puut ilmavasti tulipesään.
5. Aseta sytykkeet eli kourallinen pieniä puutikkuja, tuohta tai sanomalehtipaperia puiden päälle/alle.
6. Sytytä tuli.
7. Tulen syttymisen jälkeen tulipesän ilmaluukut voidaan sulkea, mikäli se on mahdollista.
8. Lisää puita lämmityksen ja saunomisen aikana tarvittaessa, jotta saunan ja kiuaskivien lämpötila pysyy sopivalla tasolla.
9. Miellyttävä saunomislämpötila on 65–80 °C.

LÖYLYNHEITTO

Saunan ilma kuivuu, kun saunaa lämmitetään. Tämän vuoksi ilmankosteutta on tarpeen lisätä heittämällä vettä kiukaan kiville. Kokeilemalla löydät itsellesi sopivan lämpötilan ja ilmankosteuden. Kiukaalle saa heittää ainoastaan vettä.

Otathan yhteyttä huollosta vastaavaan, mikäli sinulla on kysyttävää tulisijan lämmitykseen liittyen.

TAKAN TAI MUUN TULISIJAN LÄMMITYS

1. Sammuta liesituuletin, mikäli se on päällä.
2. Avaa tulisijan pelti/pellit.
3. Avaa mahdolliset ilmaluukut (esim. tuhkaluukku tai muu ilmanottoaukko).
4. Aseta puhtaat, kuivat ja pienehköt puut ilmavasti tulipesään vaaka- tai pystysuoraan.
5. Aseta sytykkeet eli kourallinen pieniä puutikkuja, tuohta tai sanomalehtipaperia puiden päälle/alle.
6. Sytytä tuli.
7. Tulen syttymisen jälkeen ilmanottoaukot voidaan sulkea, mikäli se on mahdollista.
8. Toisessa pesällisessä voit käyttää isompia puita, kuin ensimmäisessä pesällisessä.
9. Sulje pelti/pellit vasta, kun hiilet tulipesässä eivät enää hehku.

Ethän pilko puita takan/tulisijan edustalla vaan tee se esim. liiterissä halkaisupölkyn päällä. Tulisijan edustalla pilkkominen voi vahingoittaa lattiapinnoitetta.

Otathan yhteyttä huollosta vastaavaan, mikäli sinulla on kysyttävää tulisijan lämmitykseen liittyen.

KAASUKEITTIMEN KÄYTTÖOHJE

KAASUKEITTIMEN SYTYTYYS

1. Avaa kaasupullon venttiili.
2. Paina kaasulieden säädintä ja käännä vasemmalle (koko ajan painettuna).
3. Sytytä.
4. Pidä säädintä painettuna n. 15 sekuntia, jotta turvakytkin ehtii lämmetä.
5. Kun keitos on valmis, sammuta ja puhdista keitin.

Sulje kaasupullon hana yön ajaksi ja vuokrauksen päätyttyä.

TURVALLISUUSOHJE

MAJOITUSKOHTTEEN TÄRKEÄT TIEDOT

Osoite ja paikkakunta

Karttakoordinaatit

Huollosta vastaa

**YLEINEN
HÄTÄNUMERO 112**

Tutustuthan mökkikansioon ja huomioi mm.

- palovaroittimet
- alkusammutusvälineet
- poistumistiet
- laitteiden käyttöohjeet

HÄTÄILMOITUKSEN TEKEMINEN

Kerro, kuka soittaa

- nimi ja puhelinnumero

Mitä on tapahtunut

- henkilövahinko, tulipalo, vesivahinko, muu vaaratilanne
- onko jotain erityisvaaraa?

Tarkka osoite

- kunta ja katuosoite
- tarvittaessa karttakoordinaatit
- ajo-ohjeet, opastus

Vastaa hätäkeskuksen kysymyksiin

- älä lopeta puhelua ennen kuin saat luvan

Soita aina 112

- kun henkilön turvallisuus tai omaisuus on välittömässä vaarassa

TULIPALO

Palovaroittimen hälyttäessä tai havaitessasi savua

- paikallista mahdollinen palokohde
- tee tilannearvio ja päätä toimenpiteistä
- jaa tehtävät paikallaolijoiden kesken

Pelasta

- välittömässä vaarassa olevat

Sammuta

- sammutuspeite, mahdollinen käsiammutin
- vesiastia (älä koske märkään sähkölaitteeseen, jos sammutit vedellä)

Tee hätäilmoitus 112

- ilmoita myös sammutetusta tulipalosta

Rajoita

- sulje kaikki ovet, ikkuna ja luukut poistuessasi

Poistu ulos

- huomioi uloskäynnit ja hätäreitit, jotta osaat tarvittaessa käyttää niitä

Opasta

- pelastuslaitos/ambulanssi paikalle

TAPATURMA TAI SAIRAUSKOHTAUS

Tutki potilas

- Hengittääkö; kuuntele suun vierestä, kokeile kädellä
- Avaa kiristävät vaatteet, järjestä raitista ilmaa
- Pystyykö potilas kommunikoimaan
- Onko vammoja

Ilmoita

- Tee hätäilmoitus 112
- Soita potilaan vierestä ja anna potilaan puhua, mikäli mahdollista

Aloita ensiapu tarpeen mukaan

- Hätäkeskuksen ohjeistuksen mukaan

Rauhoita, älä jätä potilasta yksin

JOKAMIEHENOIKEUDET

Jokamiehenoikeuksilla tarkoitetaan jokaisen Suomessa oleskelevan mahdollisuutta käyttää luontoa siitä riippumatta, kuka omistaa alueen tai on sen haltija.

Jokamiehenoikeuksista nauttimiseen ei tarvita maanomistajan lupaa eikä siitä tarvitse maksaa. Jokamiehenoikeutta käyttämällä ei kuitenkaan saa aiheuttaa haittaa tai häiriötä.

Jokamiehenoikeudet ovat yleisesti hyväksytyt maan tapa, ja ne perustuvat eri lakeihin. Jokamiehenoikeudet koskevat myös ulkomaalaisia.

JOKAMIEHENOIKEUDET LYHYESTI

Saat:

- liikkua jalan, hiihtäen tai pyöräillen luonnossa muualla kuin pihamaalla sekä muilla kuin sellaisilla pelloilla, niityillä tai istutuksilla, jotka voivat vahingoittaa kulkemisesta
- oleskella tilapäisesti alueilla, missä liikkuminenkin on sallittua – voit esimerkiksi teltailla suhteellisen vapaasti, kunhan pidät huolen riittävästä etäisyydestä asumuksiin
- poimia luonnonmarjoja, sieniä ja kukkia
- onkia ja pilkkiä
- veneillä, uida ja peseytyä vesistöissä sekä kulkea jäällä

Kunnioitathan naapurin kotirauhaa pysyttelemällä vähintään 100 m:n etäisyydellä naapurin mökistä, pihasta, rannasta, saunasta ja laiturista.

Et saa:

- aiheuttaa häiriötä tai haittaa toisille
- häiritä tai vahingoittaa lintujen pesiä ja poikasia
- häiritä poroja ja riistaeläimiä
- kaataa tai vahingoittaa kasvavia puita, ottaa kuivunutta tai kaatunutta puuta, varpuja, sammalta tms. toisen maalta
- tehdä avotulta toisen maalle ilman pakottavaa tarvetta
- häiritä kotirauhaa esimerkiksi leirytyksellä liian lähelle asumuksia tai meluamalla (100 m)
- roskata ympäristöä
- ajaa moottoriajoneuvolla maastossa ilman maanomistajan lupaa
- kalastaa ja metsästää ilman asianomaisia lupia
- koskea merkittyihin kalapyydyksiin

VARAUSEHDOT

Lomarengas Oy, Ylläksen Matkailu Oy ja Villi Pohjola Oy (jatkossa Lomarengas) noudattaa lomamökkien ja lomahuoneistojen (myöhemmin lomakohteen) vuokrauksessa näitä sopimusehdoja. Nämä ehdot sitovat kumpaakin osapuolta sen jälkeen, kun asiakas on maksanut Lomarenkaalle sopimusehdoissa mainitun varausmaksun tai varausmaksun ja loppusuorituksen yhdellä kertaa.

VARAUS- JA MAKSUEHDOT

Varauksen tekijän tulee olla varausta tehdessään täysi-ikäinen (18 vuotta täyttänyt).

Varauksen voi tehdä netissä, jolloin vahvistus varauksesta lähetetään asiakkaan sähköpostiin heti. Asiakkaan tulee maksaa vähintään varausmaksu (20 % lomakohteen vuokrahinnasta) varauksen yhteydessä joko verkkopankissa tai luottokortilla. Loppulasku lähetetään asiakkaan sähköpostiin varauksen tekoa seuraavana arkipäivänä. Asiakas voi myös maksaa varauksen kokonaisuudessaan heti, jolloin vahvistus, lomakohteen omistaja-/huoltajatiedot ja ajo-ohje avainten luovutuspaikkaan tai lomakohteeseen lähetetään asiakkaan sähköpostiin heti.

Varauksen voi tehdä myös Lomarenkaan myyntitoimistoissa tai puhelinyhteyksissä, jonka jälkeen Lomarengas lähettää asiakkaalle laskun postitse tai sähköpostilla.

Kaikki laskuun liittyvät huomautukset on ilmoitettava 7 vuorokauden sisällä laskun päiväyksestä. Lasku maksetaan SEPA-maksuna (IBAN-tilinumero ja pankin BIC-koodi) laskussa olevaa viitenumeroa käyttäen.

Laskussa on lomakohteen huoltajan tai omistajan nimi ja yhteystiedot, sekä ajo-ohje avainten luovutuspaikkaan tai lomakohteeseen.

Varaus on vahvistettu, kun asiakas on maksanut varausmaksun (20 % lomakohteen vuokrahinnasta) eräpäivään mennessä tai varausmaksun ja loppusuorituksen yhdellä kertaa. Loppusuoritus maksetaan viimeistään kuusi (6) viikkoa ennen loman alkua.

Vuokran lisäksi veloitetaan 20 euron toimitusmaksu.

Mikäli varauksen alkuun on 63 vuorokautta (9 viikkoa) tai enemmän, maksetaan summa kahdessa erässä. Varausmaksu eräännyttäväksi viimeistään 14 vuorokauden kuluessa laskun päiväyksestä. Internet varauksissa varausmaksu maksetaan heti ja loppusuoritus eräännyttäväksi 6 viikkoa ennen loman alkua.

Mikäli varauksen alkuun on 50–62 vuorokautta (7–9 viikkoa), maksetaan koko summa kerralla ja lasku on maksettava 6 viikkoa ennen loman alkua. Internet varauksissa varausmaksu maksetaan heti ja loppusuoritus eräännyttäväksi 6 viikkoa ennen loman alkua.

Mikäli varauksen alkuun on 28–49 vuorokautta (4–7 viikkoa), maksetaan koko summa kerralla ja lasku on maksettava viimeistään viikon kuluessa laskun päiväyksestä. Internet varauksissa varausmaksu maksetaan heti ja loppusuoritus eräännyttäväksi viimeistään viikon kuluessa laskun päiväyksestä.

Mikäli varauksen alkuun on 27 vuorokautta tai vähemmän, maksetaan koko summa välittömästi samana päivänä. Internet varauksissa koko summa maksetaan luottokortilla tai verkkopankissa heti.

Mikäli asiakas ei hoida maksuja ajallaan, Lomarengas voi peruuttaa varauksen ilman erillistä ilmoitusta.

UUDEN VUODEN VARAUKSET

Varauksen hintaan ajalla 26.12–10.1. lisätään aina kohdekohtainen loppusuoritus- ja liinavaatemaksu. Loppusuoritus eräännyttäväksi maksettavaksi 10 viikkoa ennen loman alkua.

VARAUKSEN PERUUTTAMINEN JA MUUTTAMINEN

Peruutus on aina tehtävä kirjallisesti kirjeellä osoitteeseen Lomarengas Oy, Sörnäisten rantatie 29, 00500 Helsinki tai faxilla numeroon 0306 502 500 tai sähköpostilla osoitteeseen myynti@lomarengas.fi. Peruutus katsotaan tapahtuneeksi sillä hetkellä, jolloin tieto peruutuksesta on tullut Lomarenkaaseen.

Toimistoajan (ma–pe 8.30–17, la 10–18) ulkopuolella ilmoitettu peruutus katsotaan tapahtuneeksi seuraavana toimistopäivänä.

Jos asiakas peruuttaa varauksen, ei varausmaksun osuutta (20 prosenttia lomakohteen vuokrahinnasta) ja toimitusmaksua palauteta.

Mikäli varaus peruutetaan myöhemmin kuin 28 vuorokautta ennen vuokrauksen alkua tai sen aikana, ei asiakkaan suorittamia maksuja palauteta lainkaan.

Sen estämättä, mitä edellä on määrätty, asiakkaalla on oikeus saada takaisin Lomarenkaalle maksamansa summa lukuun ottamatta varausmaksua ja toimitusmaksua, jos asiakas itse tai hänen kanssaan yhteistaloudessa elävä henkilö sairastuu vakavasti, joutuu onnettomuuteen tai kuolee. Peruutuksesta on ilmoitettava viipymättä Lomarenkaalle ja asia on osoitettava Lomarenkaalle luotettavalla tavalla, esim. lääkärintodistuksella.

Mikäli peruutus tapahtuu myöhemmin kuin 48 tuntia ennen varausajankohdan alkua tai varauksen aikana ei asiakkaan suorittamaa maksua korvata.

Mikäli asiakas muuttaa varausta (lomakohtetta, loman ajankohtaa, lisäpalveluja tai henkilömäärää), on Lomarenkaalla oikeus periä tästä aiheutuva muutoskuluina 20 euroa. Muutos on tehtävä viimeistään kuusi (6) viikkoa ennen varausajankohdan alkua. Tätä myöhemmin tehtyjä muutoksia pidetään aikaisemman varauksen peruutuksena ja uutena varauksena.

Jos lomakohtetta ei oteta vastaan tai se otetaan vastaan myöhästyneenä, asiakkaalla ei ole oikeutta vuokran palautukseen. Jos asiakas keskeyttää varauksensa ja poistuu lomakohteesta ennen vuokra-ajan päättymistä, ei käyttämättä jääneeltä ajalta makseta korvausta eikä asiakas ole oikeutettu vuokranpalautukseen.

LOMARENKAAN OIKEUS PERUUTAA VARAUS

Mikäli kyseessä on ylivoimainen este (force majeure), Lomarengas voi peruuttaa varauksen. Asiakkaalla on tällöin oikeus saada Lomarenkaalle maksamansa summa takaisin kokonaisuudessaan. Jos varaus joudutaan keskeyttämään asiakkaan häiriökäyttäytymisen takia, niin maksuja ei palauteta.

Mikäli asiakas ei hoida maksuja ajallaan, voi Lomarengas peruuttaa varauksen ilman erillistä ilmoitusta.

PALVELUTIEDOT LOMAKOHTEN KUVAUKSESSA

Lomakohteen kuvauksessa on mainintoja lähialueen palveluista (esim. rautatieasema, bussipysäkki, ravintola, kauppa, hiihtohissi jne.). Lomarengas ei vastaa lomakohteeseen kuuluvien yleisten palveluiden tiedoista eikä niiden saatavuudesta loman aikana.

OLESKELU LOMAKOHTEESSA

Lomakohteen on asiakkaan käytettävissä yleisimmin tulopäivästä klo 16.00 lähtöpäivään klo 12.00. Joidenkin lomakohteen viikonloppuvarauksissa lomakohteen on käytettävissä sunnuntai-iltaan klo 18.00 saakka. Hiihtokeskuksissa lomakohteen on viikonloppuvarauksissa käytettävissä yleisimmin sunnuntaihin klo 12.00 saakka. Lomakohteen ja avainten luovutuskellonajasta on maininta laskun ajo-ohjesivulla/varausvahvistuksessa.

Huoltajalla tai omistajalla on oikeus periä lomakohteeseen saapumisen yhteydessä asiakkaalta 150 euron suuruinen vakuusmaksu asiakkaan veloitteiden täyttämisen vakuudeksi ja vahingon varalta. Lomakohteen huoltaja/omistaja palauttaa vakuusmaksun asiakkaalle lähtöpäivänä. Vahinkojen korvaus sekä siivouksesta aiheutuvat kustannukset voidaan pidättää vakuusmaksusta.

Lomakohteen ja sen avaimet luovutetaan asiakkaalle hänen etukäteen huoltajalle tai omistajalle joko puhelimitse tai kirjallisesti ilmoittamaan arvioituna saapumisajankohdaksi. Jos asiakas ei pääse tulemaan ilmoitettuna ajankohtana tai hän ei ilmoita lainkaan tuloaikaansa, Lomarengas ei voi taata avainten luovutusta.

Vuokraan sisältyy varatun lomakohteen käyttöoikeus varatulle ajalle. Normaaliit energiakulut, kalusteet, keitto- ja ruokailuasiat, ruokailuvälineet, patjat, peitot ja tyyntynyt sisältyvät hintaan.

Polttopuut sisältyvät vuokraan, ellei kohteen kuvauksessa ole toisin mainittu. Polttopuiden määrää voidaan joissakin lomakohteissa rajoittaa. Astianpesuaineet, perusmausteet sekä wc- ja talouspaperit eivät sisälly vuokrahintaan.

Varsinkin maaseudulla sijaitsevien lomakohteen vesijohtovedessä voi olla väri-, maku- ja hajuhaittoja.

Soutuveneen vapaa käyttöoikeus sisältyy hintaan rantamökeillä kesäaikaan, jos tästä on erikseen mainittu lomakohteen kuvauksessa. Loma- ja mökkikylissä saunan ja soutuveneiden käytöstä voidaan periä eri korvaus.

Liinavaatteet ja pyyhkeet eivät sisälly vuokraan, ellei lomakohteen kuvauksessa toisin mainita. Asiakkaan on käytettävä lakanoita. Liinavaatteet ja pyyhkeet voi tilata varauksen yhteydessä suurimpaan osaan kohteita. Asiakkaan tulee varmistaa liinavaatteiden ja pyyhkeiden saattavuus ennakkoon Lomarenkaan toimistosta.

Lomakohteen siivouksesta loman aikana huolehtii asiakas itse.

Lomakohtetta saa käyttää enimmillään se henkilömäärä, joka on ilmoitettu lomakohteen kuvauksessa vuodepaikkamääränä tai mitä lomakohtetta varattaessa on sovittu. Juhlita ja muista tilaisuuksista, joissa lomakohteen henkilömäärä tilapäisesti ylittyy, tulee sopia ennakkoon Lomarenkaan, huoltajan tai omistajan kanssa. Teltan ja asuntovaunun tai vuokrattavien välineiden (esim. kylpyvalju) käyttö lomakohteen tontilla ilman huoltajan tai omistajan lupaa on kielletty. Tupakointi on kielletty kaikissa lomakohteen sisätiloissa. Joissakin matkailukeskusten lomakohteissa on voimassa yöaikaan nk. yleinen hiljaisuus, jota asiakkaan tulee noudattaa.

Lemmikkieläimen tuomisesta lomakohteeseen on ilmoitettava varausta tehtäessä. Lemmikkieläimen saa tuoda vain kohteisiin, joissa se on sallittu. Useamman kuin yhden lemmikkieläimen tuomiseen tarvitaan aina ennakkoon lupa kohteen huoltajalta tai omistajalta. Joissakin lomakohteissa lemmikin tuomisesta peritään lisämaksu.

ASIAKKAAN VELVOLLISUUDET JA LOMAKOHTEN LUOVUTUS LÄHTÖPÄIVÄNÄ

Asiakas luovuttaa lomakohteen ja sen avaimet lähtöpäivänä klo 12.00, ellei laskussa toisin mainita. Jos asiakas lähtee muuna aikana, on avainten luovutuksesta ja vakuusmaksun palautuksesta sovittava huoltajan tai omistajan kanssa hyvissä ajoin etukäteen.

Jos asiakas lähtee normaalista poikkeavaan aikaan (esim. yöllä) tai jos asiakas ei ilmoita lähdöstään, on huoltajalla tai omistajalla oikeus palauttaa vakuusmaksu jälkikäteen.

Asiakas on vastuussa lomakohteesta aiheuttamista vahingoista. Aiheutuneesta vahingosta on heti ilmoitettava lomakohteen huoltajalle tai omistajalle. Asiakas on velvollinen korvaamaan aiheuttamansa vahingot suoraan lomakohteen huoltajalle tai omistajalle.

Lomakohteen siivouksesta loman lopussa huolehtii asiakas itse, ellei lomakohteen kuvauksessa toisin mainita. Loppusiivouksen voi tilata varauksen yhteydessä.

Loppusiivoukseen kuuluu, että astiat tiskataan ja laitetaan paikalleen, roskat viedään jätepisteeseen, tyhjat juomapullot ja -tölkit viedään pois, huonekalut laitetaan paikoilleen. Ruokatarvikkeet viedään pois tai ne viedään jätepisteeseen. Matot ja lattiat imuroidaan. Lattiat pyyhitään kostealla mopilla, pöydät ja tasot pyyhitään kostealla liinalla, vuodevaatteet tuuletetaan ulkona, sauna sekä WC pestään. Piha-alue ja grillipaikka jätetään siistiin kuntoon. Loppusiivous tulee tehdä kokonaisuudessaan vasta lähtöpäivänä.

Tilattuun loppusiivoukseen tai lomakohteen vuokrahintaan sisältyvään loppusiivoukseen ei sisälly astioiden tiskaus, astioiden paikalleen laitto ja roskien vieni. Lisäksi asiakkaan on vietävä tyhjat pullot ja tölkit pois ja laitettava huonekalut paikoilleen. Ruokatarvikkeet on vietävä pois tai ne on vietävä jätepisteeseen.

Mikäli asiakas on vuokrannut liinavaatteet tai ne sisältyvät vuokrahintaan, tulee ne jättää pinoon sängyn päälle.

Tupakointi on kielletty kaikissa lomakohteen sisätiloissa. Lomakohteeseen on poistuttu jätettävä siistiin kuntoon. Asiakas on velvollinen maksamaan lomakohteen siivoamisesta aiheutuvat kulut siinä tapauksessa, että lomakohteen sisätiloissa on tupakoitu tai siivousta ei ole suoritettu tai se on suoritettu puutteellisesti ja lomakohteen huoltaja/omistaja joutuu huolehtimaan siitä ennen seuraavan asiakkaan saapumista.

YLIVOIMAINEN ESTE

Lomarengas ei vastaa sellaisesta asiakkaalle aiheutuneesta vahingosta, joka aiheutuu ennalta arvaamattomasta ylivoimaisesta esteestä (force majeure) tai vastaavasta syystä (esim. sähkökatkot tai luonnonilmiöt kuten leväsiintymät, tai eläimet, kuten hiiret ja hyönteiset), joka ei ole johtunut Lomarenkaasta ja jonka seurauksia Lomarengas ei kohtuudella ole voinut estää.

Lomarengas ei myöskään vastaa vahingoista tai seurauksista, jotka aiheutuvat normaaleista luonnonilmiöistä.

HUOMAUTUKSET JA VALITUKSET

Kaikki lomakohteeseen liittyvät huomautukset ja valitukset on osoitettava viipymättä niiden aiheen ilmaannuttua ja varauksen aikana suoraan lomakohteen omistajalle tai huoltajalle. Mikäli asiaan ei tule korjausta, asiakkaan tulee ottaa 72 tunnin sisällä aiheen ilmaannuttua yhteys Lomarenkaaseen.

Mikäli asia ei vielä tulla korjatuksi, asiakas voi tehdä kirjallisen valituksen Lomarenkaaseen. Tämä tulee tehdä kuukauden kuluessa varauksen päättymisestä. Jos asiakas ja Lomarengas eivät pääse asiassa yhteisymmärrykseen, voi asiakas tehdä valituksen kuluttajariitalautakuntaan.

Jos asiakas ei ilmoita havaitsemiaan puutteita heti vuokra-aikana huoltajalle tai omistajalle, katsotaan lomakohteen olevan sopimuksen mukaisessa kunnossa. Vasta vuokra-ajan jälkeen ilmoitettuja puutteita ei voida yhdessä todeta, eikä Lomarengas ole niistä korvauksellisesti vastuussa.

Jos asiakas keskeyttää varauksensa ja poistuu lomakohteesta ennen vuokra-ajan päättymistä, ei käyttämättä jääneeltä ajalta makseta korvausta eikä asiakas ole oikeutettu vuokranpalautukseen.

LOMARENKAAN OIKEUS HINTOJEN MUUTOKSIIN

Sopimuksen syntymisen jälkeen Lomarenkaalla on oikeus korottaa ja vastaavasti velvollisuus alentaa sovittua hintaa, jos mökkilomapalvelun hintaan vaikuttavat verot tai julkiset maksut muuttuvat.

VIIRHEELLINEN HINTATIETO

Virheellinen hintatieto ei sido Lomarengasta jos hinta on niin selvästi virheellinen, että asiakkaan pitää se ymmärtää. Tällainen tilanne on esimerkiksi silloin, jos ero ilmoitetun hinnan ja todellisen hinnan välillä on huomattavan suuri tai väärää hintaa voidaan pitää poikkeuksellisen alhaisena yleiseen hintatasoon verrattuna.

SOVELLETTAVA LAKI JA RIITOJEN OIKEUSPAIKKA

Sopijapuolellet pyrkivät ratkaisemaan sopimuksesta syntyneet riidat keskinäisin neuvotteluin. Mikäli neuvotteluissa ei päästä sopimukseen, riidat ratkaistaan Helsingin käräjäoikeudessa. Sopimuksen sovelletaan Suomen lakia.

11/2016

NÄIN VIETÄT ONNISTUNEEN LOMAN

SEURAAVASSA MUUTAMIA ASIOITA, JOTKA ON HYVÄ PITÄÄ MIELESSÄ MÖKKILOMALLE LÄHDETTÄESSÄ.

SAAPUMISAIKAILMOITUS

Ilmoitathan tuloaikasi mökin omistajalle/ huoltajalle ja sovit avaimesta viimeistään vuorokautta ennen varauksen alkamista, ellei ajo-ohjeessa ole toisin mainittu. Näin varmistat, että avain on saatavilla saapuessasi. Omistajan/huoltajan nimi ja yhteystiedot on toimitettu sinulle laskun mukana.

Voit mennä mökille varauksen alkamispäivänä aikaisintaan klo 16 ja varaus päättyy lähtöpäivänä klo 12. Mahdolliset poikkeukset em. aikoihin on mainittu varausvahvistuksessa/ ajo-ohjeessa.

AJO-OHJE

Ajo-ohje avaimenluovutuspaikkaan tai mökille on toimitettu sinulle laskun mukana. Suosittelemme noudattamaan aina ajo-ohjetta, koska navigaattori ei välttämättä osaa ohjata osoitteen perusteella oikeaan paikkaan.

MITÄ HINTAAN SISÄLTYY?

Mökeissä on normaali kalustus sekä astiat ruokailua ja vuorokautta varten. Myös polttopuut sisältyvät mökin vuokrahintaan, ellei mökin kuvauksessa toisin mainita. Rantamökeillä saatuvane sisältyy hintaan, mikäli mökin kuvauksessa on näin mainittu.

MITÄ MUKAAN?

Mökeissä on tynnyt, peitot ja patjat. Otathan mukaasi tynnyliinat, lakanat ja pyyhkeet. Lakanat ja pyyhkeet voi useimmissa mökeissä myös vuokrata hintaan alk. 10 €/henkilö (sis. lakanat, tynnyliinat, kylpy- ja käsipyyhkeet). Suosittelemme, että vuokraat lakanat ja pyyhkeet tarvittaessa jo etukäteen Lomarenkaan kautta, koska niitä ei välttämättä saa vuokrattua enää paikan päällä.

Astianpesuaineet, perusmausteet sekä WC- ja talouspaperit eivät sisälly vuokrahintaan.

LOPPUSIIVOUS

Loppusiivous ei sisälly hintaan, ellei mökin kuvauksessa ole toisin mainittu. Suosittelemme loppusiivouspalvelun tilaamista, jotta voit lomaila rauhassa loppuun saakka. Tilaus kannattaa tehdä ennakkoon Lomarenkaalta (hinta alk. 45 €) tai asiasta voi sopia paikan päällä omistajan/huoltajan kanssa. Jos loppusiivous sisältyy hintaan tai varaat sen lisäpalveluna, riittää, että tiskaat astiat ja laitat ne paikoilleen. Lisäksi roskat viedään roskasäiliöön ja tyhjat tölkit ja pullot viedään pois. Huonekalut laitetaan alkuperäisille paikoilleen.

Voit huolehtia loppusiivouksesta myös itse. Loppusiivoukseen kuuluu: että astiat tiskataan ja laitetaan paikalleen, roskat viedään jätepisteeseen,

tyhjat juomapullot ja -tölkit viedään pois, huonekalut laitetaan paikoilleen. Ruokatarvikkeet viedään pois tai ne viedään jätepisteeseen. Matot ja lattiat imuroidaan. Lattiat pyyhitään kostealla mopilla, pöydät ja tasot pyyhitään kostealla liinalla, vuodevaatteet tuuletetaan ulkona, sauna sekä WC pestään. Piha-alue ja grillipaikka jätetään siistiin kuntoon.

Loppusiivous tulee tehdä kokonaisuudessaan vasta lähtöpäivänä.

MÖKIN OMISTAJA TAI HUOLTAJA AUTTAA AINA

Mökin omistaja tai huoltaja auttaa sinua paikan päällä, mikäli sinulla tulee kysyttävää mökkiin liittyen. Otathan omistajaan/huoltajaan rohkeasti yhteyttä myös silloin, jos mökillä on vikoja tai puutteita. Loman ei kannata antaa mennä pilalle sellaisen vian vuoksi, joka olisi helposti korjattavissa. Ilmoitathan omistajalle/huoltajalle, mikäli huomaat rikkoneesi jotakin ja sovit korvauksista jo paikan päällä.

Ongelmatilanteissa voit soittaa myös Lomarenkaan toimistoon puh. 0306 502 502 tai varausvahvistuksessa mainittuina ajankohtina päivystysnumeroon 0400 425 739.

TERVETULOA ONNISTUNEELLE MÖKKILOMALLE!

Lomarengas

50 vuotta suomalaisia mökkilomia.

YHTEYSTIEDOT

Lomarengas

Helsinki | Sörnäisten rantatie 29, 00500 Helsinki.
Käyntiosoite: Vilhonvuorenkatu 12, 00500 Helsinki

Nilsinä | Laitilantie 27 A 5, 73300 Nilsinä

Kuusamo | Kirkkotie 23, 93600 Kuusamo

Sotkamo | Kainuuntie 28, 88600 Sotkamo

Puh. 0306 502 502 | Faksi 0306 502 500
myynti@lomarengas.fi

Villi Pohjola

Joulupukin Pajakylä, Joulumaantie 10,
96930 Napapiiri, Rovaniemi

Puh. +358 500 599599

info@villipohjola.fi

Ylläksen Matkailu

Luontokeskus Kellokas

Tunturintie 54, 95970 Äkäslompolo

Puh. 0306 502 502

yllaksen.matkailu@yllas.fi